



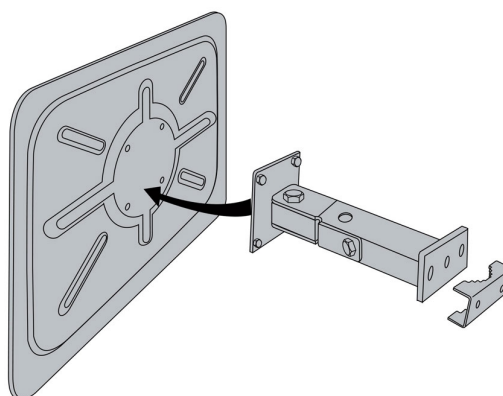
Miroir de circulation routier en inox garantie 7 ans

Miroir de circulation réglementaire en INOX, conforme à l'arrêté du 21 septembre 1981.

- Grande longévité, insensibilité aux UV
- Très bonne qualité optique.
- Permet un contrôle dans 2 directions.
- Optique garantie 10 ans.
- Fixation universelle pour murs et poteaux de 60 à 90 mm de section. Permet ensuite un réglage précis du miroir.
- Disponible en plusieurs dimensions.

Réglementation en vigueur :

- "En agglomération, le miroir peut-être utilisé sous réserve que les conditions suivantes soient remplies :
- Mise en place d'un régime de priorité, avec l'obligation d'un arrêt STOP sur la branche du carrefour où les conditions de visibilité ont entraîné l'utilité du miroir.
 - Distance entre la ligne d'arrêt et le miroir inférieure à 15 m.
 - Trafic essentiellement local sur la route où est implanté le STOP précité.
 - Limitation de vitesse sur la route prioritaire inférieure ou égale à 60 km/h.
 - Implantation à plus de 2,30 m de hauteur..."



Code article	Désignation article	Distance d'observation	Dim. cadre (mm)
642011	Miroir circulation rectangulaire inox - Optique 600 X 400 mm	8 m	900 X 680
642012	Miroir circulation rectangulaire inox - Optique 800 X 600 mm	15 m	1200 X 910
642013	Miroir circulation rond inox - Optique D. 600 mm	10 m	D. 930