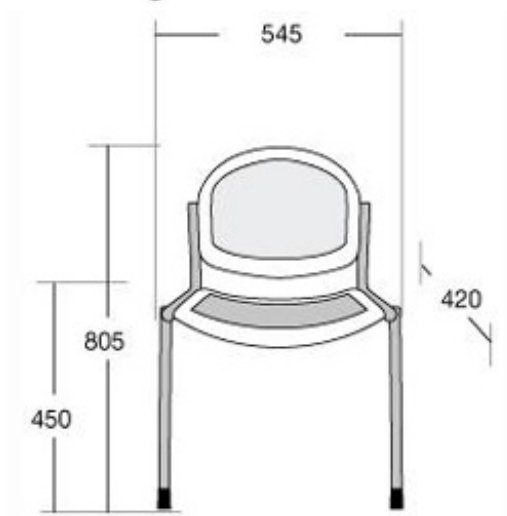




Siège pour équiper les zones d'accueil, salles d'attente, salles de pause...

Siège empilable acier perforé.

- Assise et dossier en tôle perforée.
- Hauteur d'assise : 450 mm.
- Finition peinture époxy noire ou aluminium.
- **Conditionnement : 4 sièges.**



Code article	Désignation article
600272	Siège métal perforé 4 pieds - Noir