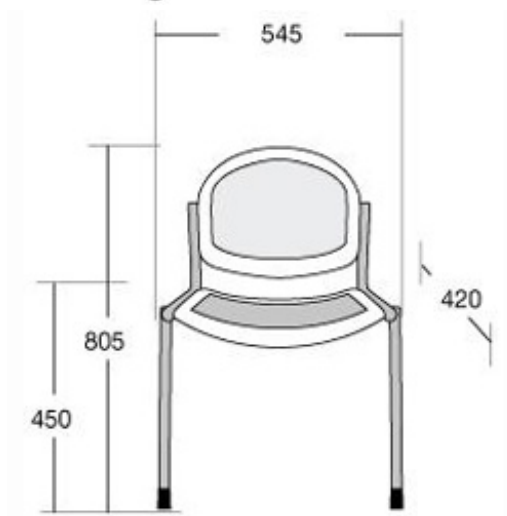




Siège pour équiper les zones d'accueil, salles d'attente, salles de pause...

Siège empilable acier perforé.

- Assise et dossier en tôle perforée.
- Hauteur d'assise : 450 mm.
- Finition peinture époxy noire ou aluminium.
- **Conditionnement : 4 sièges.**



Code article	Désignation article	Prix	Par 8
600272	Siège métal perforé 4 pieds - Noir	79,00 € HT	77,00 € HT