

Borne escamotable hydraulique

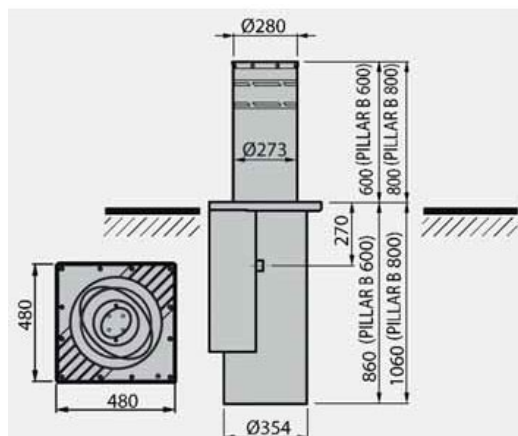
Ref. P629007K



Borne hydraulique automatique 230V hauteur 800 mm

Borne hydraulique automatique escamotable conçue pour un usage intensif.

- Borne à pompe hydraulique 230V.
- Conçu pour résister aux conditions les plus extrêmes.
- Couronne d'éclairage LED rouge.
- Résistance aux chocs 20 000 joules.
- Hauteur de cylindre : 800 mm..
- Capacité 3000 cycles / jour.
- Temps d'ouverture / fermeture : 6,5 secondes.
- Abaissement automatique en cas de coupure d'alimentation.
- Température d'alimentation -40°C à 60°C.
- Protection : IP 67.
- Livré en kit complet prêt à l'installation avec 2 télécommandes, boucle de périmètre, détecteur de masse.
- Borne dim. (mm) : D. 273 X H. 800.
- Caisson dim. (mm) : D. 354 X H. 1060.



Code article	Désignation article	Prix
629007K	Borne hydraulique automatique D. 275 X H. 800 mm	4 590,00 € HT
629006	Télécommande radio supplémentaire (2 canaux)	32,95 € HT